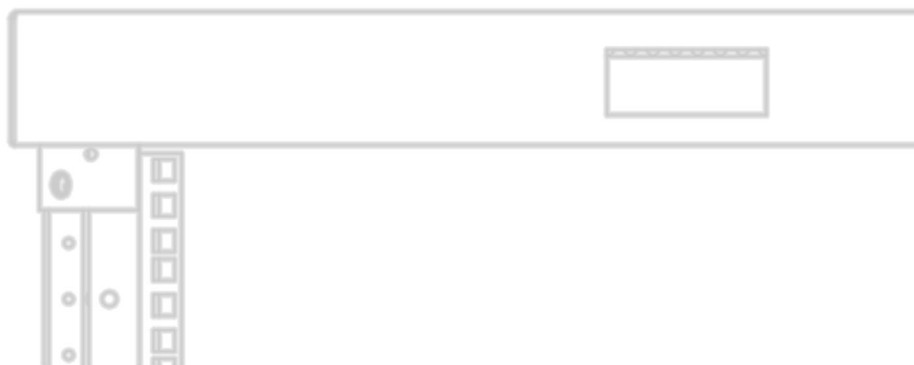
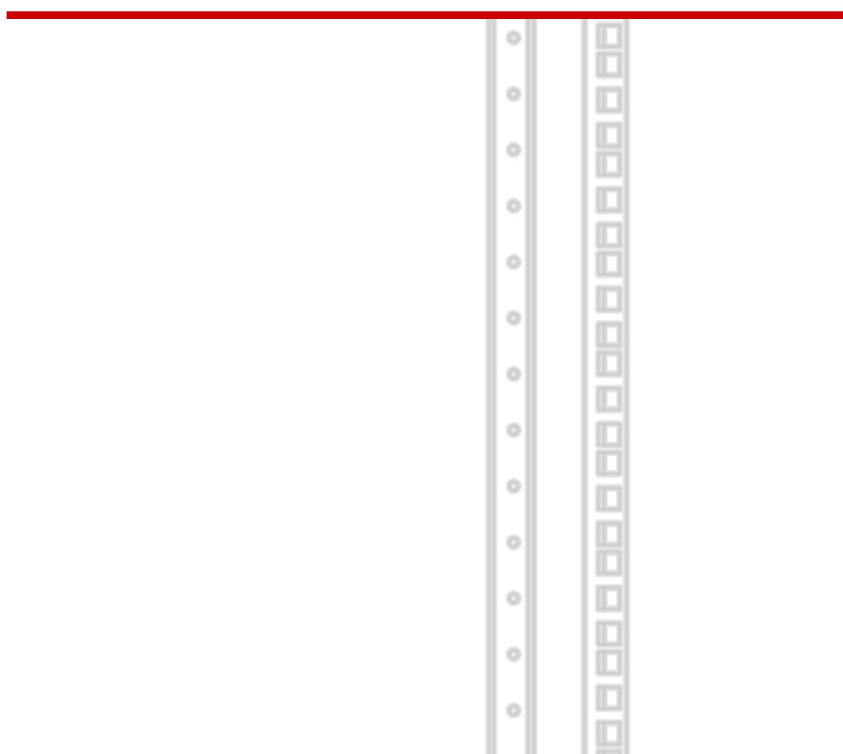


SYSMATRIX

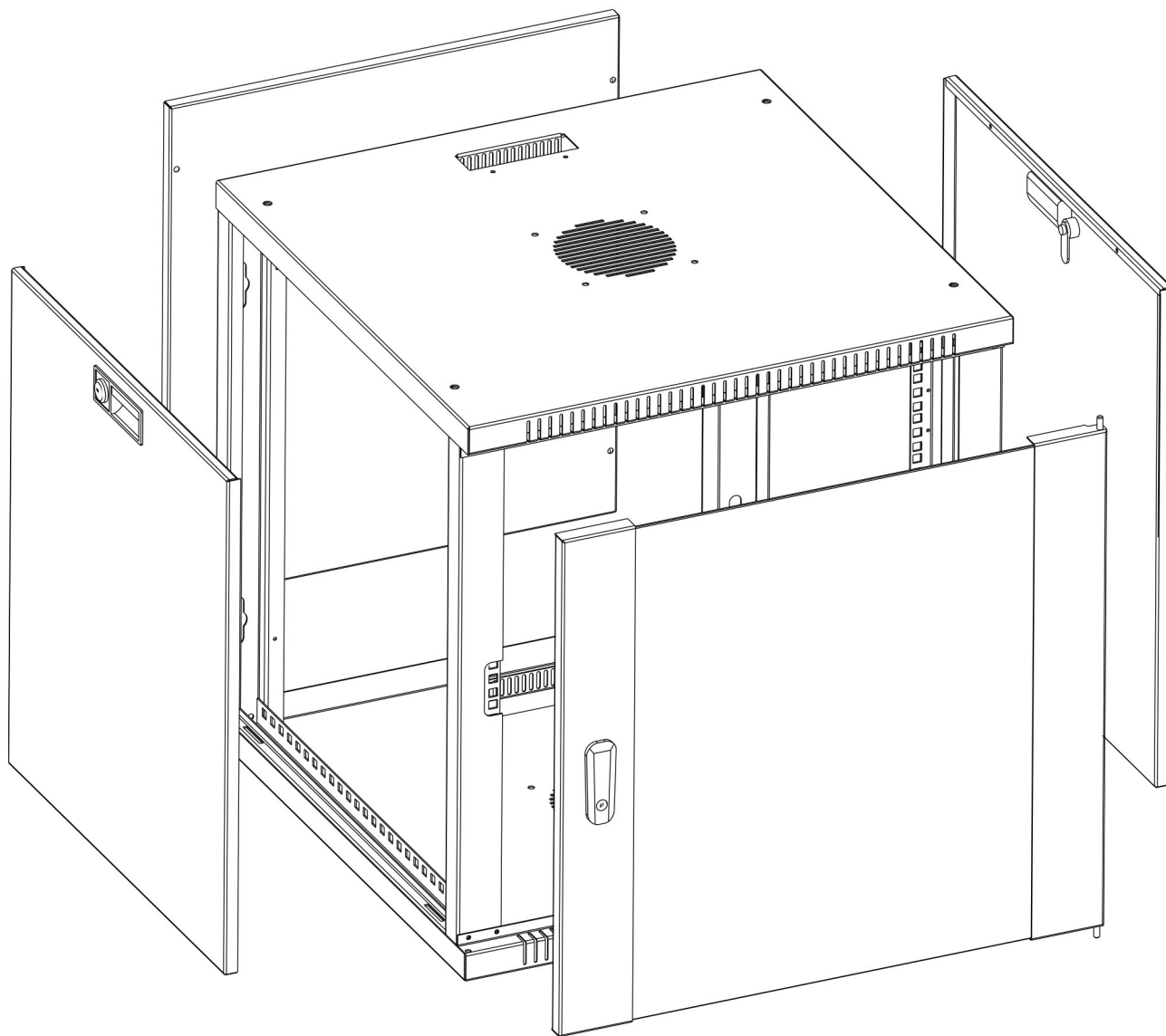


РУКОВОДСТВО ПО УСТАНОВКЕ И АДАПТАЦИИ

МОНТАЖНОГО ШКАФА
SYSMATRIX WR



ИНСТРУКЦИЯ ПО СБОРКЕ SYSMATRIX WR



ВНИМАНИЕ

Перед сборкой, внимательно осмотрите упаковку и ее содержимое на предмет повреждений при транспортировке. Проверьте комплектность поставки. Немедленно сообщите перевозчику о всех замеченных повреждениях. При обнаружении недостающих деталей, повреждения и т.п. немедленно сообщите об этом своему поставщику.

1

Соберите основную конструкцию. Объедините: дно, крышу и рамы.

Сначала используйте крепежный комплект А, затем крепежный комплект В.

А



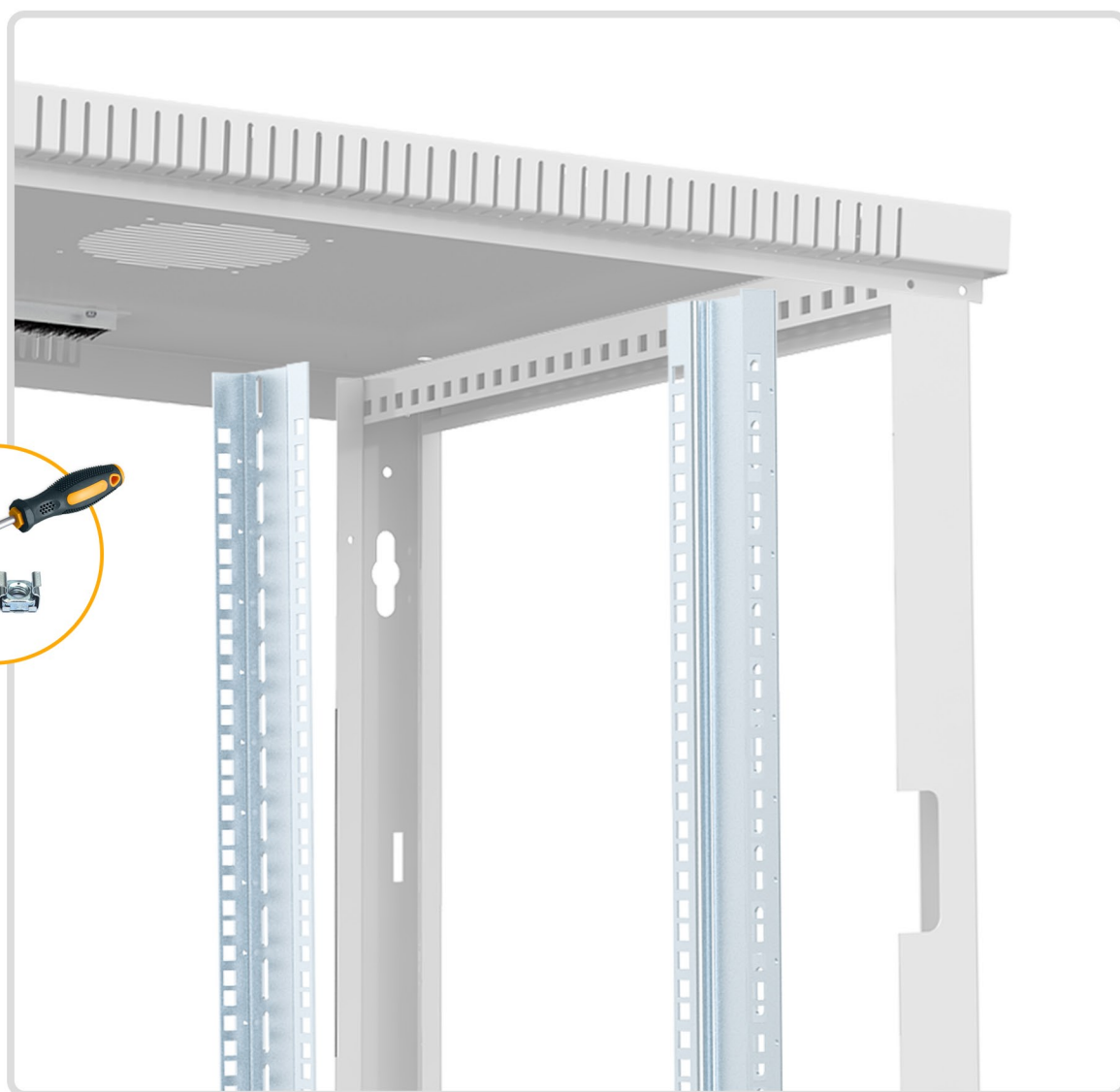
В



2

Используя крепежный комплект, установите передние и задние 19" монтажные профили на необходимую глубину.

Обычно это расстояние 8 - 10см.



3

Используя крепежный комплект, установите заднюю панель в зависимости от условий эксплуатации.

При установке монтажного шкафа в помещениях с резкими температурными перепадами, существует риск образования влаги на стене. При установке задней панели обратной стороной, создается вентилируемая полость, что позволяет защитить заднюю поверхность шкафа от коррозии.



4

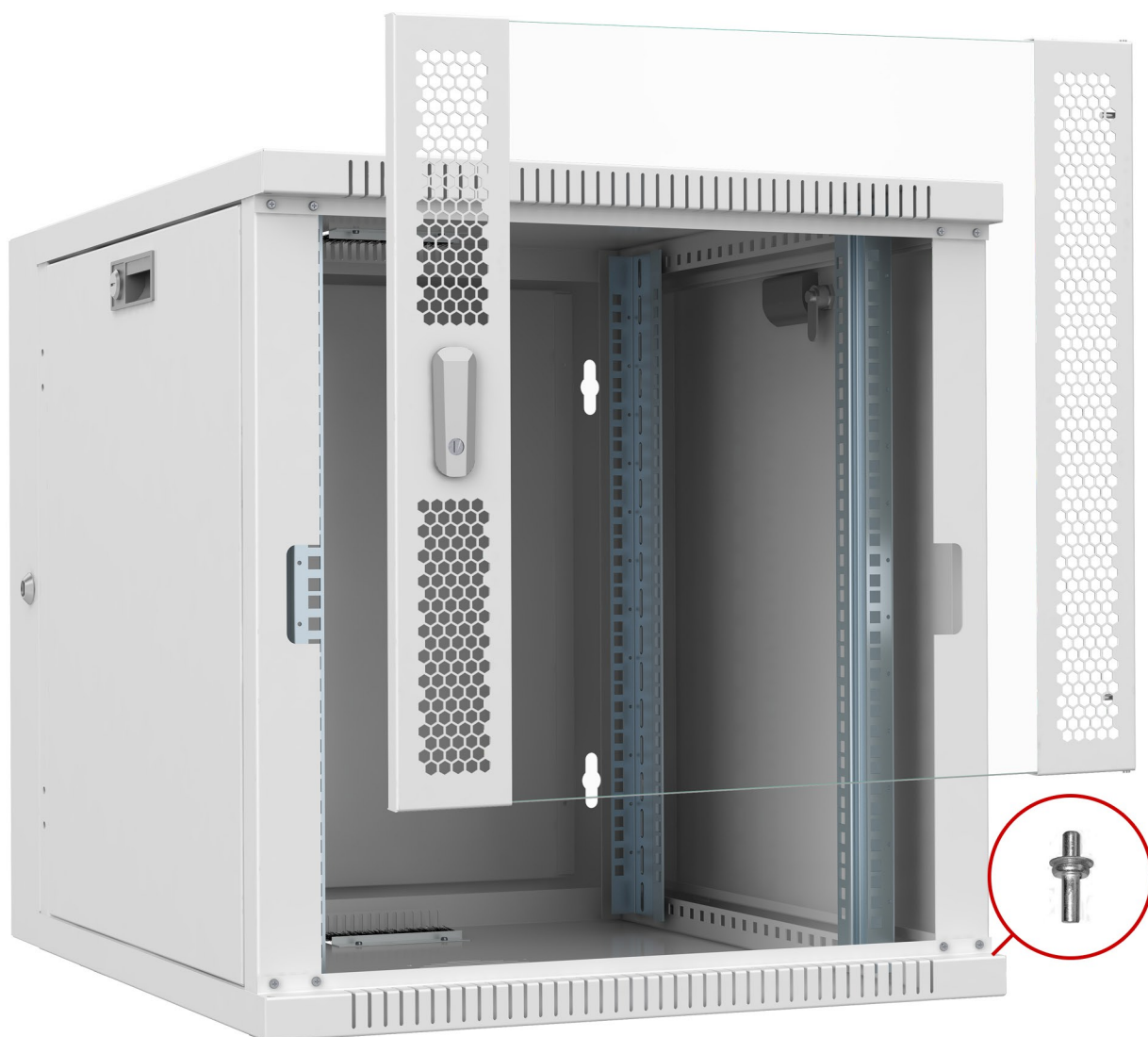
Установите боковые панели, предварительно установив ручки и замки.



5

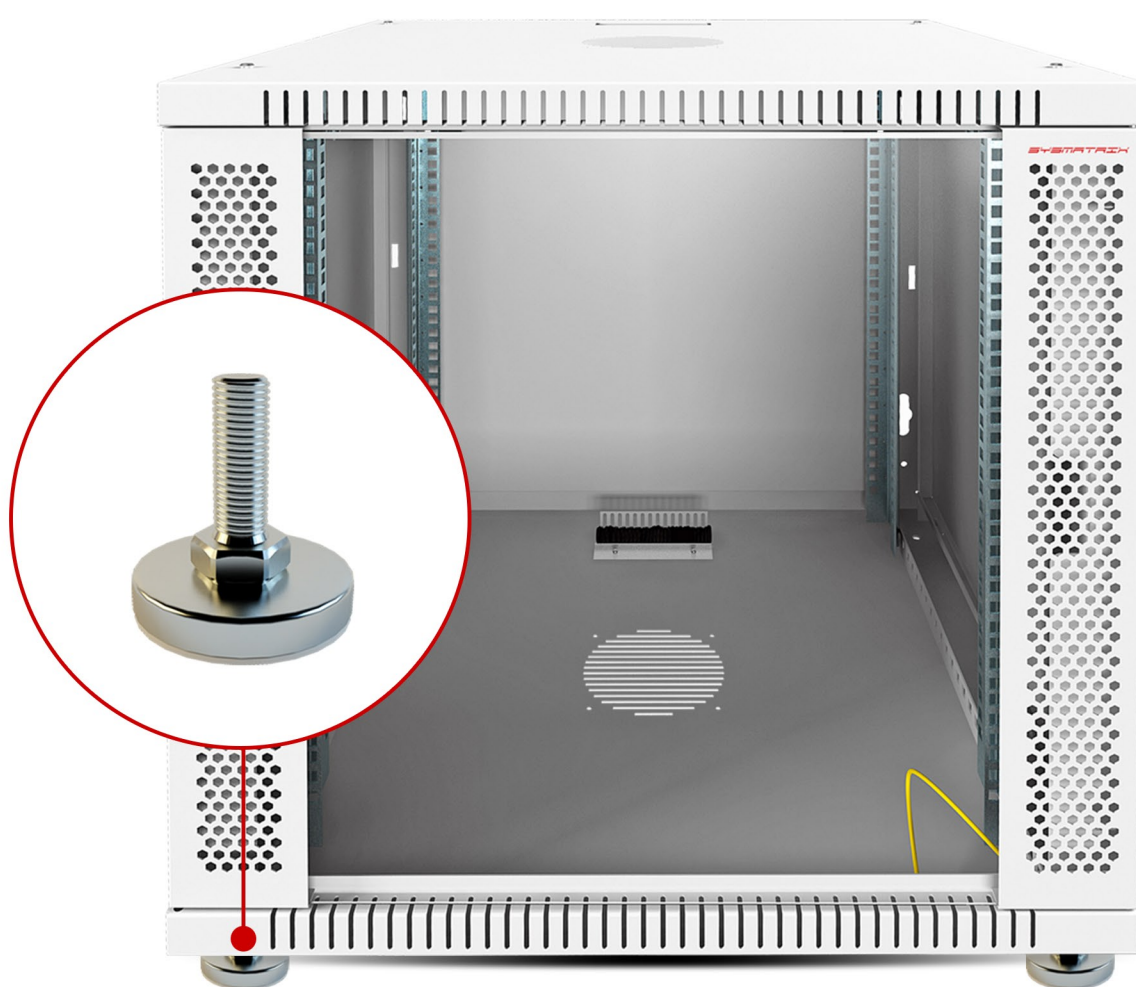
Установите на переднюю дверку замок, затем присоедините к шкафу.

ПРИМЕЧАНИЕ. Двери можно перевесить так, чтобы они открывались справа налево и слева направо. Замок всегда устанавливается ручкой вниз, эмблема переносится вверх.



УСТАНОВКА ШКАФА НА ГОРИЗОНТАЛЬНУЮ ПОВЕРХНОСТЬ

Для установки на пол, вместо нижних винтов, установите регулируемые опоры.



ПРИМЕЧАНИЕ. Опоры (ножки) приобретаются дополнительно.

ДВУХ СЕКЦИОННАЯ КОНСТРУКЦИЯ

Для изменения конструкции шкафа из одно секционной в двух секционную необходимо:

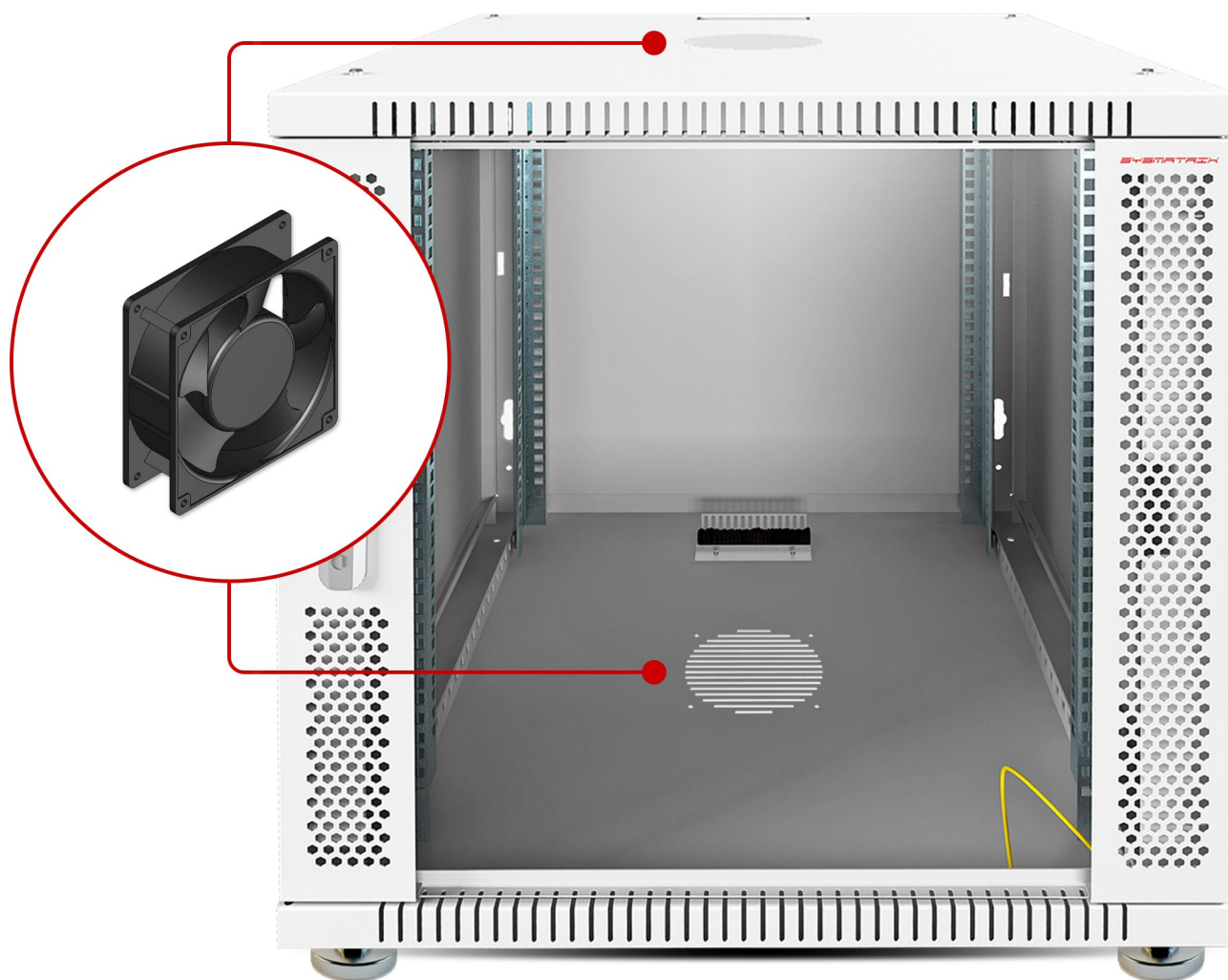
- перенести заднюю панель с корпуса шкафа на дополнительную секцию;
- с помощью накладных петель объединить секцию и корпус шкафа;
- вкрутить конусный болт D;
- установить замок.



ВЕНТИЛЯЦИЯ ОХЛАЖДЕНИЯ

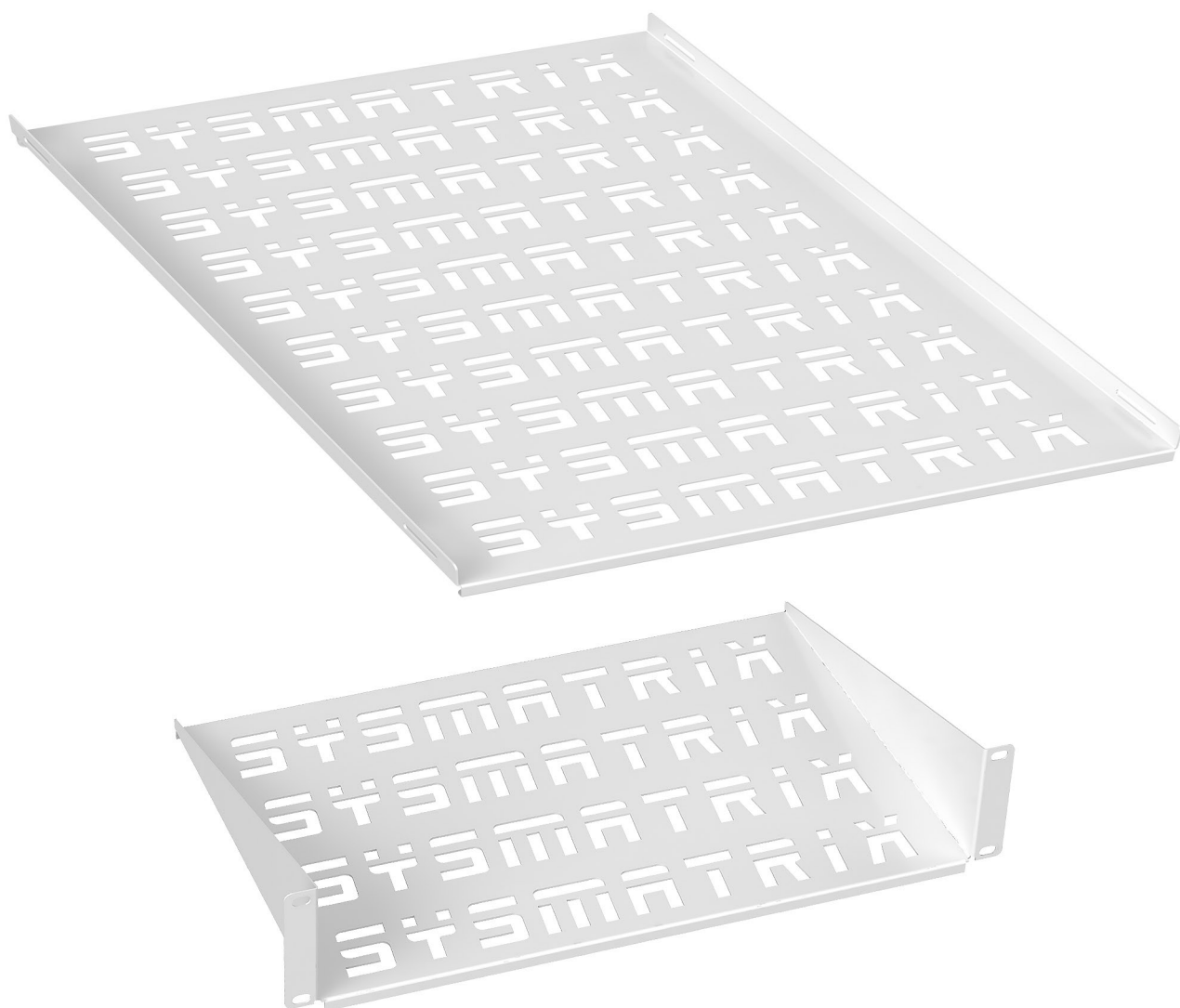
Для удаления из корпуса теплых воздушных потоков, внутри корпуса к крыше может быть установлен вентилятор охлаждения.

Для организации вертикальных воздушных потоков, снизу корпуса, устанавливается второй вентилятор, потоком во внутрь шкафа.

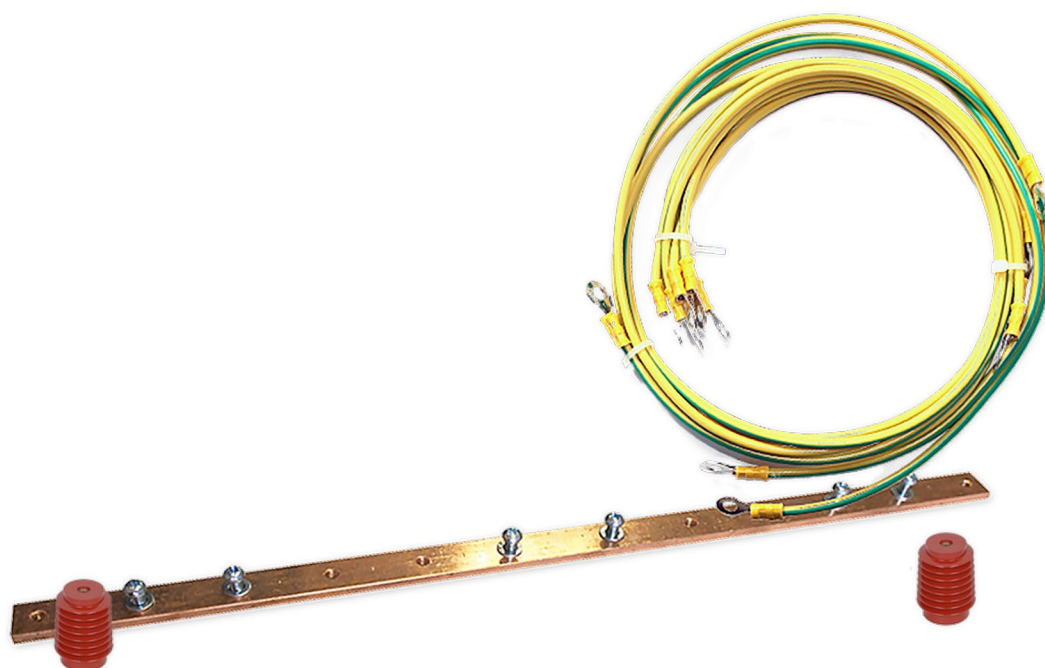


ПОЛКИ

Для установки телекоммуникационного оборудования не имеющего 19 дюймового крепления, используются полки. Полки различают двух типов: консольные и стационарные, соответственно с креплением на 2 или 4 точки.



ЗАЗЕМЛЕНИЕ



Шина заземления 19" медная с изоляторами в комплекте с проводами подключения.

19 дюймовая эквипотенциальная горизонтальная шина, выполнена из специальной электротехнической меди и соответствует ГОСТ 25861-83.

ПРИМЕЧАНИЕ. На свободные (пустые) от оборудования по высоте Юниты (U), устанавливаются заглушки.



РАСШИФРОВКА АРТИКУЛА

WR 6318.712

-
- 1 **Серия (модель)**
- 2 **Габаритная ширина:**
- 6-600мм
 - 8-800мм
- 3 **Габаритная глубина:**
- 3 - 350мм
 - 4 - 450мм
 - 6 - 600мм
- 4 **Высота в U**
- 5 **Цвет покрытия по RAL:**
- 7 - серый RAL7035
 - 9 - черный RAL9004
- 6 **Передняя дверь:**
- 0 - без двери
 - 1 - стекло в метал.раме
 - 2 - глухой металл
 - 3 - перфорированный металл
- 7 **Задняя дверь:**
- 0 - без двери
 - 1 - стекло в метал.раме
 - 2 - глухой металл
 - 3 - перфорированный металл

SYNTRAX